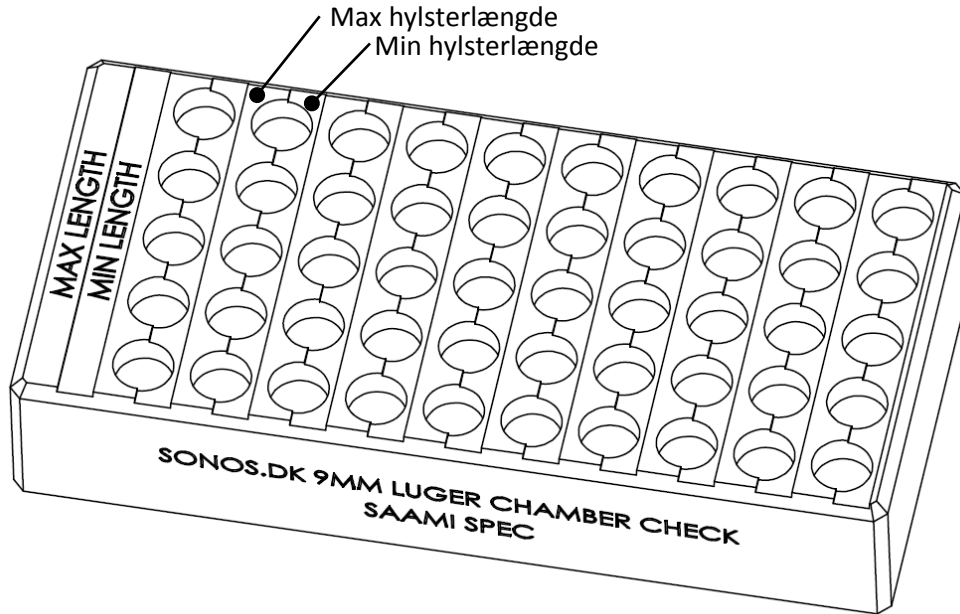
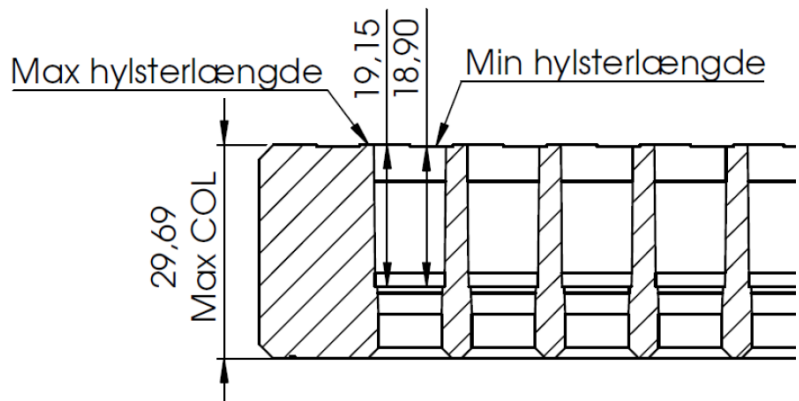


Sonos chamber check – SAAMI spec

Sonos chamber check er fremstillet efter SAAMI spec. og bruges til at tjekke følgende: Patron total max længde (C.O.L.), max hylsterlængde, min hylsterlængde. Sonos chamber check er fremstillet i kvalitets aluminium og anodiseret for længere levetid. Kamrene er fremstillet med en Clymer finishing chamber rival.



Patroner fyldes i kammertjekket, hvis patronen ikke falder helt ned i tjekket, kan det skyldes at hylstret er deformt eller ikke krympet nok. Ifølge SAAMI spec. er *max hylsterlængde* = *minimum kammerlængde*, dette betyder, at hvis en patron ikke falder helt ned i kammertjekket og dermed er mindre end max hylsterlængde, så kan denne få problemer med at kamre i et våben med et kammer på minimum mål.



Er en patron deri mod krympet for meget, kan patronen falde for langt ned i tjekket og kommer under minimum hylsterlængde, dette vil betyde at patronen risikere at falde for langt ind i kammeret på våbnet, når denne kamres.

Kammertjekket skal holdes rent, da skidt i hullerne kan give misvisende resultater.

Uddrag fra SAAMI's spec. over 9mm Luger/Luger +P - <http://saami.org/>

